

全建事発第 33号
平成17年6月17日

各都道府県建設業協会会長 殿

社団法人 全国建設業協会
会長 前田靖浩



リコールの届出に伴う建設機械の事故防止について④

標記について、これまで3回に亘りご連絡いたしました。このたび、国土交通省より別紙の建設機械についてリコールの届出がなされた旨通知がありました。

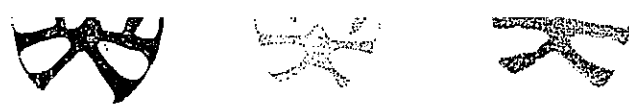
つきましては、建設作業現場において当該建設機械を使用する際は十分注意し、事故防止に配慮いただきますよう貴会会員に対し、周知方よろしくお願いいたします。

なお、添付の説明図が見つからない場合は下記ホームページアドレスにある図をご利用ください。

http://www.mlit.go.jp/jidosha/recall/recall05/recall_.html

以上

※ 本文書は枚数が多いため郵送させていただきます。なお、PDFデータをご入用の場合は、CD-ROMにて発送させていただきますので事業企画課 吉田(yoshida@zenken-net.or.jp)までお申し付け下さい。



国総施第31号
国総建第43号
国総振第40号
平成17年6月9日

社団法人
全国建設業協会 会長 殿

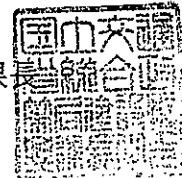
国土交通省総合政策局 建設施工企画課長



国土交通省総合政策局 建設業課長



国土交通省総合政策局 建設振興課長



リコールの届け出に伴う建設機械の事故防止について（4月・5月分）

今般、国土交通省に対し、下記のリコールの届出がなされたところであるが、建設作業現場における当該建設機械の使用に際しては、事故防止の観点から貴団体傘下の会員各社に対し周知されたい。

記

1. 届 出 日 別紙のとおり
2. 届 出 者 〃
3. 建 設 機 械 名 〃
4. 通 称 名 〃
5. 型 式 〃
6. 不 具 合 の 部 位 〃
7. 内 容 〃

※国土交通省のホームページに「リコール・改善対策の届け出」があったものを掲載しております。
アドレスは下記のとおりです。

http://www.mlit.go.jp/jidosha/recall/recall105/recall_.html

建設機械に係わるリコール届出一覧 (期間:平成17年4月、5月分)

番号	届出日	届出者	建設機械名	通称名	型式	不具合の部位	リコール対象台数
1	平成17年4月20日	(株)加藤製作所	-	-	KA5152	燃料装置(噴射クランプ)	6台
2	平成17年4月26日	コベルコクレーン	ホイールクレーン	RK250-6,RK250-6	EZ08,SD-EZ08	原動機の燃料パイプのクランプ	174台
3	平成17年4月26日	(株)タダノ	ホイールクレーン	TR256,SD-TR256,TR301,SD-TR301,SD-T001	CREVO250,CREVO300,CREVO350	燃料装置(噴射管クランプ)	933台
4	平成17年4月28日	(株)タダノ	クレーン用台車	RTF100-4,RTF120-5,RTF160-5,RTF200-6,RTF600-7	不明	①冷房装置 ②排気管及び原動機(アクセルケーブ ル) ③制動装置(エアコンプレッサ) ④動力伝達装置 ⑤かじ取り装置	453台
5	平成17年5月12日	住友建機製造(株)	アスファルトファイニシヤ	住友アスファルトファイニシヤ	SC-A60A5,SB-A50A1	走行装置	88台
6	平成17年5月24日	三菱重工業(株)	フォークリフト	三菱フォークリフト	KF3C,SA-KF3C,KF6B,SA-KF6B	燃料装置(燃料ポンプ)	60台
7	平成17年5月24日	日産自動車(株)	フォークリフト	ニッサンフォークリフト	NQL01SA-NQL01,NTL02SA-NTL02	原動機(燃料ポンプ)	15台
8	平成17年5月24日	TCM(株)	フォークリフト	FD10C12,FD15C12,FD15T12,FD18C12,FD18T12,FI11	FI08,SA-FI08,FI11	燃料装置(燃料ポンプ)	47台

※詳細は別添の「リコール届出一覧表」を参照して下さい。

連絡先 自動車交通局技術安全部審査課リコール対策室
 TEL 03-5253-8111 内線42353
 アドレス : http://www.mlit.go.jp

リコール届出一覧表

リコール届出日：平成17年4月20日

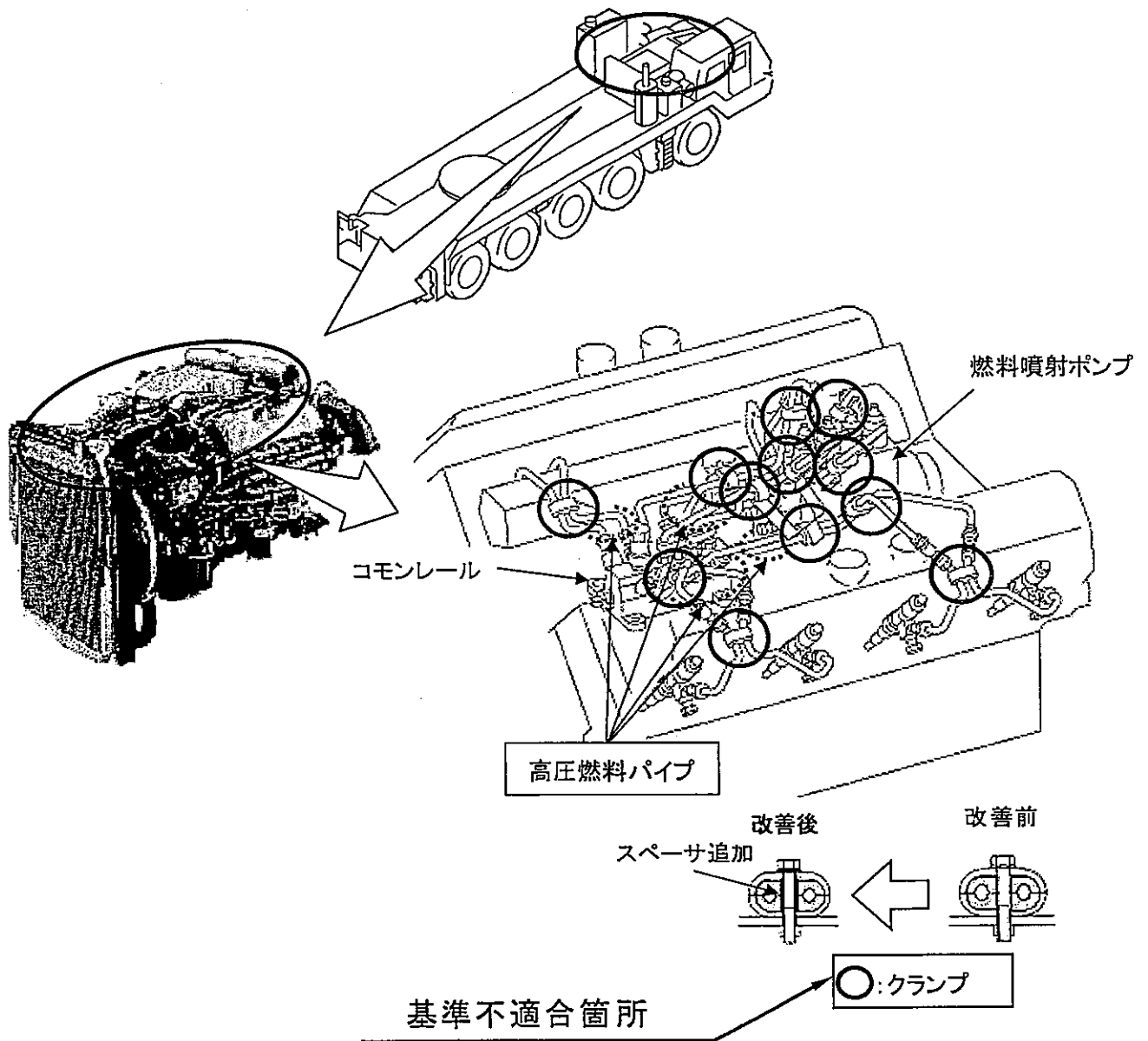
リコール届出番号	1414	リコール開始日	平成17年4月21日
届出者の氏名又は名称	株式会社 加藤製作所 取締役社長 加藤 公康		
	問い合わせ先：プロダクトサポート部 TEL 03-3458-1122		
不具合の部位(部品名)	燃料装置 (噴射管クランプ)		
基準不適合状態にあると認める構造、装置又は性能の状況及びその原因	燃料噴射装置の高圧燃料パイプを締付けるクランプの構造が不適切なため、エンジン振動によりクランプボルトが緩み、当該クランプが脱落することがある。そのため、そのままの状態で使用を続けると、高圧燃料パイプに亀裂が生じ、燃料が漏れ、最悪の場合、エンジン停止、再始動不能に至るおそれがある。		
改善措置の内容	全車両、当該クランプを対策品と交換する。併せて高圧燃料パイプを交換する。		
不具合件数	0件	事故の有無	無し
発見の動機	原動機メーカーからの情報による		
自動車使用者及び自動車分解整備事業者に周知させるための措置	<ul style="list-style-type: none"> ・ 使用者：ダイレクトメールまたは直接訪問して通知する。 ・ 自動車分解整備業者：全ユーザーを把握しているため、周知のための措置はとらない。 ・ 改善措置実施済車には、運転者席後面ガラスの右下部に「No.1414」のステッカーを貼付する。 		

車名	型式	通称名	リコール対象車の車台番号の範囲及び製作期間	リコール対象車の台数	備考
カトウ	KA5152	_____	KA5152-0008~KA5152-0451 平成13年7月31日~平成14年7月31日	6台	
	(計1型式)	(計1車種)	(製作期間全体の範囲) 平成13年7月31日~平成14年7月31日	(計6台)	

リコール対象車の主要諸元

車名	型式	通称名	種別・用途	車体の形状	原動機の型式 (総排気量(CC))	備考
カトウ	KA5152		普通・特種	クレーン用台車	三菱 8M22 (19,004)	

改善箇所説明図



燃料噴射装置の高圧燃料パイプを締付けるクランプの構造が不適切なため、エンジン振動によりクランプボルトが緩み、当該クランプが脱落することがある。
 そのため、そのままの状態で使用を続けると、高圧燃料パイプに亀裂が生じ、燃料が漏れ、最悪の場合、エンジン停止、再始動不能に至るおそれがある。

改善の内容

全車両、当該クランプを対策品と交換する。併せて高圧燃料パイプを交換する。

注：□は、交換部品を示します。

識別：改善措置作業完了車には、エンジンカバー上面点検リッド裏面の見易いところに「HD-26」の文字が記載された白黄色のステッカーを貼付する。

連絡先：自動車交通局技術安全部審査課リコール対策室
 TEL：03-5253-8111 内線42352
 アドレス：http://www.mlit.go.jp

リコール届出一覧表

リコール届出日：平成17年4月26日

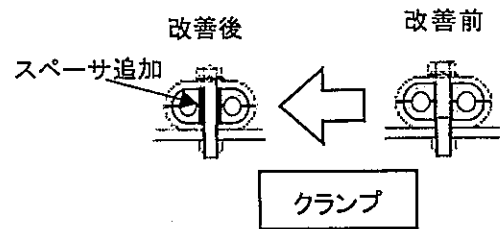
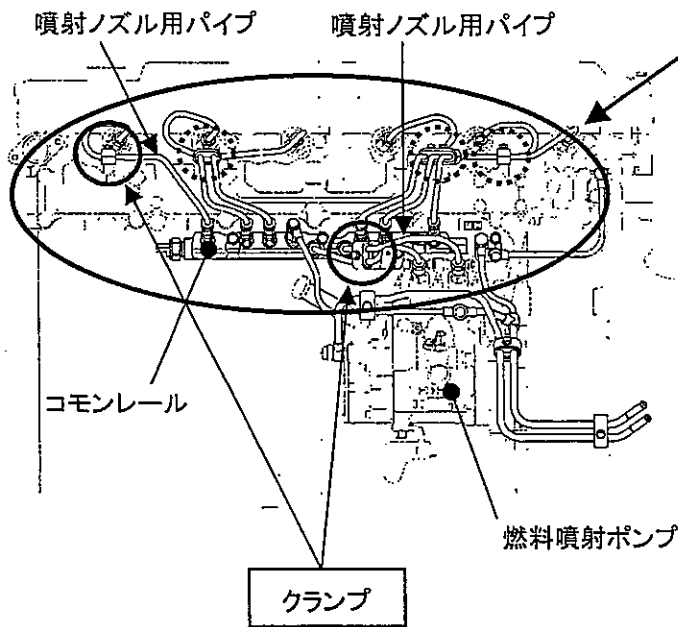
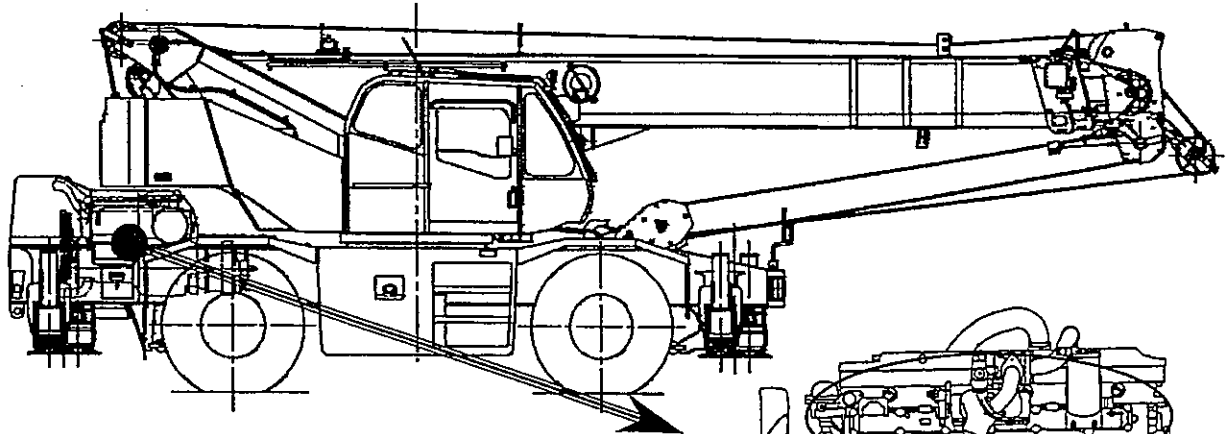
リコール届出番号	1422	リコール開始日	平成17年4月27日
届出者の氏名 又は名称	コベルコクレーン株式会社 問い合わせ先：経営企画部商品企画室 代表取締役社長 石田 孝 TEL：03-5789-2130		
不具合の部位(部品名)	原動機の燃料パイプのクランプ		
基準不適合状態 にあると認める構造、 装置又は性能の 状況及びその原因	搭載している三菱ふそうトラック・バス株式会社製原動機において、燃料噴射装置の高圧燃料パイプを固定するクランプの構造が不適切なため、エンジン振動によりクランプボルトが緩み、当該クランプが脱落することがある。そのため、そのまま使用を続けると、高圧燃料パイプに亀裂が生じ、燃料が漏れ、最悪の場合、エンジン停止、再始動不能に至るおそれがある。		
改善措置の内容	全車両、ボルトで締付けるクランプについては対策品と交換し、ナットで締付けるクランプについては植え込みボルトのネジ面に接着剤を塗布し、規定トルクで締付ける。 なお、当該クランプが脱落したもの、又は燃料漏れがあるものは当該パイプを新品と交換する。 また、整備時の注意事項を記載した注意銘板をエンジン上面へ貼り付ける。		
不具合件数	0件	事故の有無	人身：なし 物損：なし
発見の動機	原動機メーカーからの情報による		
自動車使用者及び 自動車分解整備事 業者に周知させる ための措置	<ul style="list-style-type: none"> ・使用者：ダイレクトメールまたは直接訪問等で通知する。 ・自動車分解整備事業者：弊社の指定サービス工場に通知する。 ・改善実施済車には、後面ガラス左下隅にNo. 1422のステッカーを貼付する。 		

車名	型式	通称名	リコール対象車の車台番号 (シリアル番号)の範囲及び 製作期間	リコール対象 車の台数	備考
コベルコ	EZ08	RK250-6	EZ08-9001～EZ08-9127 平成13年5月22日～平成16年3月23日	124台	
	SD-EZ08	RK250-6	EZ08-10128～EZ08-10177 平成16年4月26日～平成17年4月8日	50台	
	(計2型式)	(計1車種)	(製作期間の全体の範囲) 平成13年5月22日～平成17年4月8日	(計174台)	

リコール対象車の主要諸元

車名	型式	通称名	種別・用途	車体の形状	原動機の型式 (総排気量(CC))	備考
コベルコ	EZ08	RK250-6	大型特殊	ホイール・クレーン	三菱6M60 (7,545)	
コベルコ	SD-EZ08	RK250-6	大型特殊	ホイール・クレーン	三菱6M60 (7,545)	

改善箇所説明図



- : ボルトで締付けるクランプ
- ⊙ : ナットで締付けるクランプ

基準不適合箇所

燃料噴射装置の燃料パイプを固定するクランプの構造が不適切なため、エンジン振動によりクランプボルトが緩み、当該クランプが脱落することがある。そのため、そのまま使用を続けると、燃料パイプに亀裂が生じ、燃料が漏れ、最悪の場合、エンジン停止、再始動不能に至るおそれがある。

改善の内容

全車両、ボルトで締付ける当該クランプについては対策品と交換し、ナットで締付ける当該クランプについては植え込みボルトのネジ面に接着剤を塗布し、ともに規定トルクで締付ける。
また、整備時の注意事項を記載した注意銘板をエンジン上面へ貼り付ける。

注 : は、交換部品を示す。

識別 : 作業完了車には、ダッシュパネル右側面に赤い丸シールを貼り付ける。

連絡先 自動車交通局技術安全部審査課リコール対策室
 TEL 03-5253-8111 内線42353
 ｱﾄﾞﾚｽ : http://www.mlit.go.jp

リコール届出一覧表

リコール届出日：平成17年4月26日

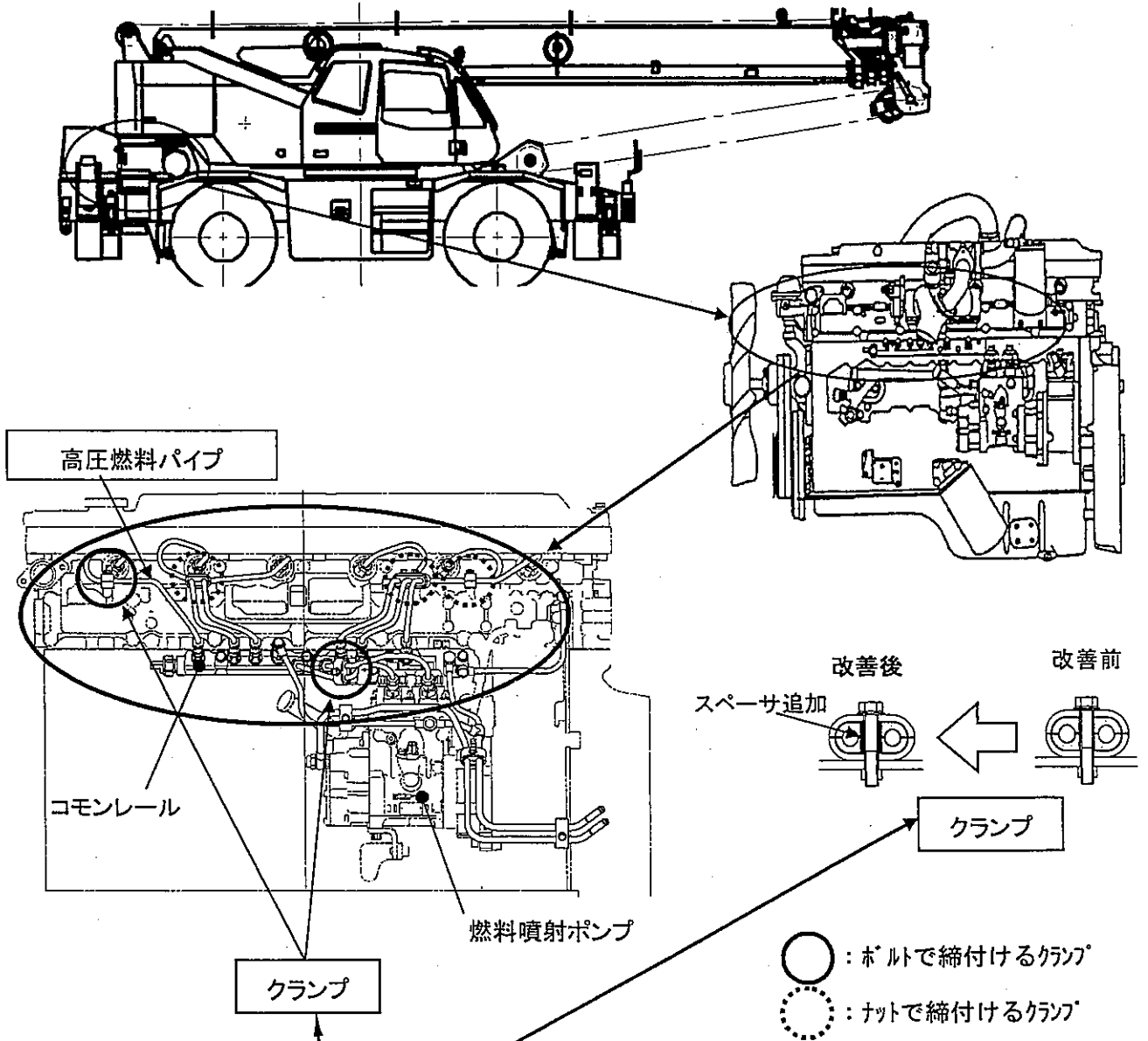
リコール届出番号	1425	リコール開始日	平成17年4月27日
届出者の氏名又は名称	株式会社 タダノ 取締役社長 多田野 宏一 (問合せ先：品質安全部 TEL (087)894-7550)		
不具合の部位(部品名)	燃料装置 (噴射管クランプ)		
基準不適合状態にあると認める構造、装置又は性能の状況及びその原因	燃料噴射装置の高圧燃料パイプを固定するクランプの構造が不適切なため、エンジン振動によりクランプボルトが緩み、当該クランプが脱落することがある。そのため、そのまま使用を続けると、高圧燃料パイプに亀裂が生じ、燃料が漏れ、最悪の場合、エンジン停止、再始動不能に至るおそれがある。		
改善措置の内容	全車両、ボルトで締付けるクランプについては対策品と交換し、ナットで締付けるクランプについては植え込みボルトのネジ面に接着剤を塗布し、規定トルクで締付ける。なお、当該クランプが脱落したもの、又は燃料漏れがあるものは当該パイプを新品と交換する。又、整備時の注意事項を記載した注意銘板をエンジン上面へ貼り付ける。		
不具合件数	3件	事故の有無	無し
発見の動機	市場からの情報による。		
自動車使用者及び自動車分解整備事業者に周知させるための措置	<ul style="list-style-type: none"> ・使用者：使用者を直接訪問し通知する。 ・自動車分解整備事業者：全使用者を把握しているため、周知のための措置は取らない。 ・改善実施済車には、後面ガラス左下隅にNo.1425 のステッカーを貼付けする。 		

車名	型式	通称名	リコール対象車の車台番号(シリアル番号)の範囲及び製作期間	リコール対象車の台数	備考
タダノ	TR256	CREVO250	TR256-0001～TR256-0612 平成13年1月9日～平成16年5月13日	612台	
	SD-TR256		TR256-0613～TR256-0813 平成16年5月13日～平成17年3月23日	195台	
	TR301	CREVO300	TR301-0001～TR301-0101 平成13年1月23日～平成16年4月13日	101台	
	SD-TR301		TR301-0102～TR301-0112 平成16年4月27日～平成17年3月15日	11台	
	SD-T001	CREVO350	T001-0001～T001-0016 平成16年5月13日～平成17年3月11日	14台	
	(計5型式)	(計3車種)	(製作期間全体の範囲) 平成13年1月9日～平成17年3月23日	(計933台)	

(リコール対象車の主要諸元)

車名	型式	通称名	種別・用途	車体の形状	原動機の型式 (総排気量(CC))	備考
タダノ	TR256	CREVO250	大型特殊	ホイール・クレーン	三菱6M60 (7,545)	
タダノ	SD-TR256	CREVO250	大型特殊	ホイール・クレーン	三菱6M60 (7,545)	
タダノ	TR301	CREVO300	大型特殊	ホイール・クレーン	三菱6M60 (7,545)	
タダノ	SD-TR301	CREVO300	大型特殊	ホイール・クレーン	三菱6M60 (7,545)	
タダノ	SD-T001	CREVO350	大型特殊	ホイール・クレーン	三菱6M60 (7,545)	

改善箇所説明図



基準不適合箇所

燃料噴射装置の高圧燃料パイプを固定するクランプの構造が不適切なため、エンジン振動によりクランプボルトが緩み、当該クランプが脱落することがある。そのため、そのまま使用を続けると、高圧燃料パイプに亀裂が生じ、燃料が漏れ、最悪の場合、エンジン停止、再始動不能に至るおそれがある。

改善の内容
 全車両、ボルトで締付けるクランプについては対策品と交換し、ナットで締付けるクランプについては植え込みボルトのネジ面に接着剤を塗布し、規定トルクで締付ける。なお、当該クランプが脱落したもの、又は燃料漏れがあるものは当該パイプを新品と交換する。
 又、整備時の注意事項を記載した注意銘板をエンジン上面へ貼り付ける。

注：図中の□は、交換部品を示す。

連絡先 自動車交通局技術安全部審査課
 リコール対策室
 TEL: 03-5253-8111 内線 42353
 アドレス http://www.mlit.go.jp

リコール届出一覧表

リコール届出日：平成17年4月28日

リコール届出番号	外-1226	リコール開始日	平成17年4月29日
届出者の氏名又は名称	株式会社 タダノ 取締役社長 多田野 宏一 (問い合わせ先：品質安全部) TEL (087)894-7550		
不具合の部位 (部品名)	①冷房装置 ②排気管及び原動機 (アクセルケーブル) ③制動装置 (エアコンプレッサ) ④動力伝達装置 ⑤かじ取り装置		
基準不適合状態にあると認める構造、装置又は性能の状況及びその原因	①エアコン用コンプレッサにおいて、テンションプーリサポートの取付けが不適切なため、テンションプーリが駆動ベルトに対して傾いて取付けられ、振動が増大するものがある。そのため、当該サポートの取付けボルトが緩み、サポートに亀裂が発生し、最悪の場合、テンションプーリ及び駆動ベルトが脱落して、他の交通の安全を妨げるおそれがある。 ②排気ブレーキ用エアホース、アクセルケーブルとエキゾーストパイプとの隙間が不足しているため、エキゾーストパイプの熱により当該ホース又は当該ケーブルの保護材が溶損するものがある。そのため、そのまま使用を続けると、当該ホース又はケーブルが損傷し、最悪の場合、排気ブレーキが効かなくなったり、アクセル操作が出来なくなるおそれがある。なお、エキゾーストパイプに亀裂が生じると溶損が早まる場合がある。 ③エアコンプレッサ出口部の配管ジョイントに使用しているシールリングの材質が不適切なため、エンジンの振動等により袋ナットが緩むものがある。そのため、エアが漏れエア圧が低下すると、パーキングブレーキが効いた状態となり、走行出来なくなるおそれがある。 ④オートマチックトランスミッション取付けボルトの締め付けトルクが不足しているため、ボルトが緩んでトランスミッションがずれて、スピードセンサの配線がフレームとの間に挟まれるものがある。そのため、スピードセンサの配線が損傷し、最悪の場合、スピードメータが作動不良となり、自動変速ができなくなるおそれがある。 ⑤ステアリングレバー支点部サポートの取付部の強度が不足しているため、作業場において、クレーン作業装置の旋回体のみを取付けた状態でステアリング操作を行うと、当該部に亀裂が生じ、その後のステアリング操作時に追従性が悪くなるおそれがある。		
改善措置の内容	①全車両、当該サポート及びテンションプーリを点検し、取付不良のものは修正を行う。また、当該サポートに補強を追加する。 ②全車両、エアホース及びアクセルケーブルとエキゾーストパイプとの隙間が少ない箇所に断熱材にて保護する。また、保護材を点検し、溶損している場合は新品と交換する。さらに、エキゾーストパイプの亀裂、取り付け状態を点検し、損傷がある場合は新品に交換する。 ③全車両、ジョイント部のシールリングを対策品に交換する。 ④全車両、当該ボルトを点検し、緩みがある場合は規定トルクで締め付ける。また、ミッションマウントサポート及びスピードセンサを点検し、損傷がある場合は新品に交換する。 ⑤全車両、ステアリングレバー支点部サポートの取付部に補強板を追加する。		
不具合件数	国内：①3件 ②27件 ③15件 ④10件 ⑤1件	事故の有無	①～⑤全て事故はない。
発見の動機	市場からの情報による。		

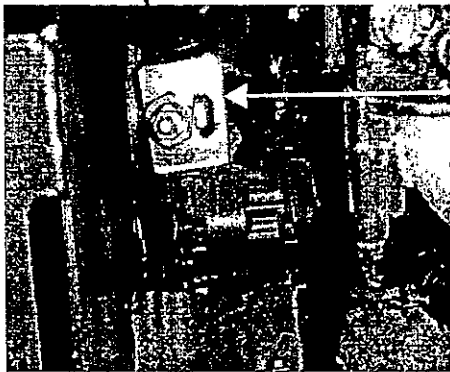
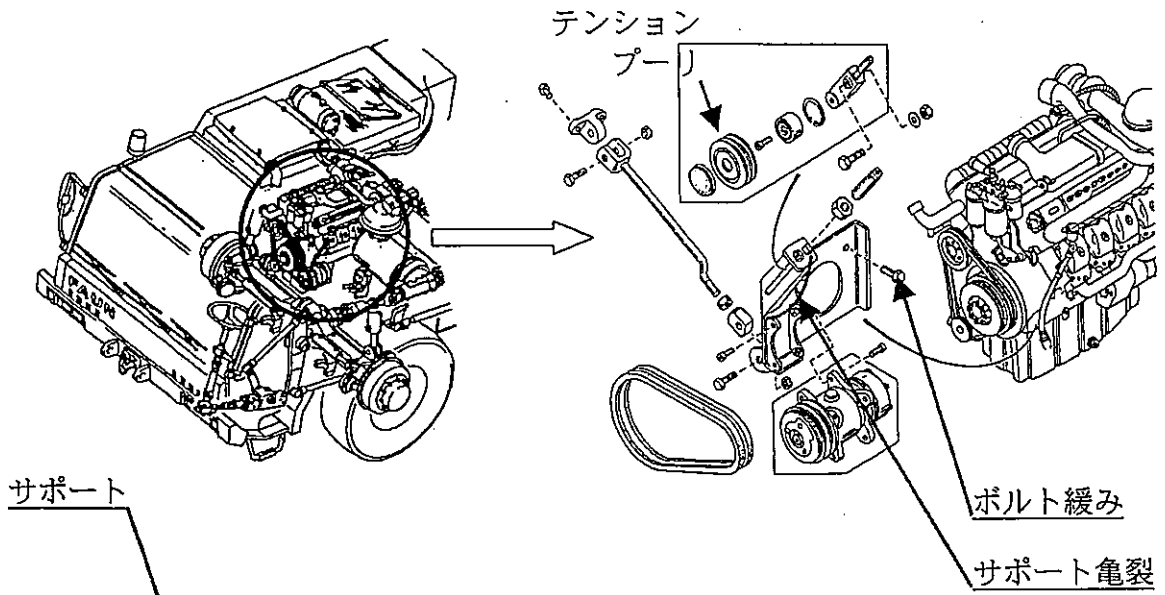
自動車使用者及び自動車分解整備事業者に周知させるための措置	<ul style="list-style-type: none"> ・使用者：使用者を直接訪問し通知する。 ・自動車分解整備事業者：全使用者を把握しているため、周知のための措置は取らない。 ・改善実施済車には、後面ガラス左下隅に No. 外-1226 ステッカーを貼付する。
-------------------------------	---

車名	型式	通称名	リコール対象車の車台番号(シリアル番号)の範囲及び製作期間	リコール対象車の台数	備考
FAUN	不明	RTF100-4	WFN4RTBN1N4080002～WFN4RTBN1W4080153 平成5年2月2日～平成13年9月21日	144台	① 144台 ③ 138台
	不明	RTF120-5	WFN5RTJN2R4012002～WFN5RTJN244012100 平成8年2月29日～平成17年1月29日	99台	①②④ 99台 ③ 26台
	不明	RTF160-5	WFN5KFHN2R4016001～WFN5KFHN2X4016057 平成7年9月29日～平成16年8月5日	57台	①②④ 57台 ③ 30台
	不明	RTF200-6	WFN6KFKN2N4020001～WFN6KFKN224020123 平成6年2月10日～平成17年1月26日	123台	①②④ 123台 ③ 72台
	不明	RTF600-7	WFN7RTKN5T4080501～WFN7RTKN534080531 平成10年3月20日～平成17年3月14日	30台	①②⑤ 30台
		(計5車種)	(製作期間の全体の範囲) 平成5年2月2日～平成17年3月14日	(計453台)	① 453台 ② 309台 ③ 266台 ④ 279台 ⑤ 30台

(リコール対象車の主要諸元)

車名	型式	通称名	種別・用途	車体の形状	原動機の型式 (総排気量(cc))	備考
FAUN	不明	RTF100-4	普通・特種	クレーン用台車	D. C製 OM402LA 職権打刻(12, 763)	
FAUN	不明	RTF120-5	普通・特種	クレーン用台車	D. C製 OM442LA 職権打刻(14, 618)	
FAUN	不明	RTF160-5	普通・特種	クレーン用台車	D. C製 OM442LA 職権打刻(14, 618)	
FAUN	不明	RTF200-6	普通・特種	クレーン用台車	D. C製 OM442LA 職権打刻(14, 618)	
FAUN	不明	RTF600-7	普通・特種	クレーン用台車	D. C製 OM442LA 職権打刻(14, 618)	

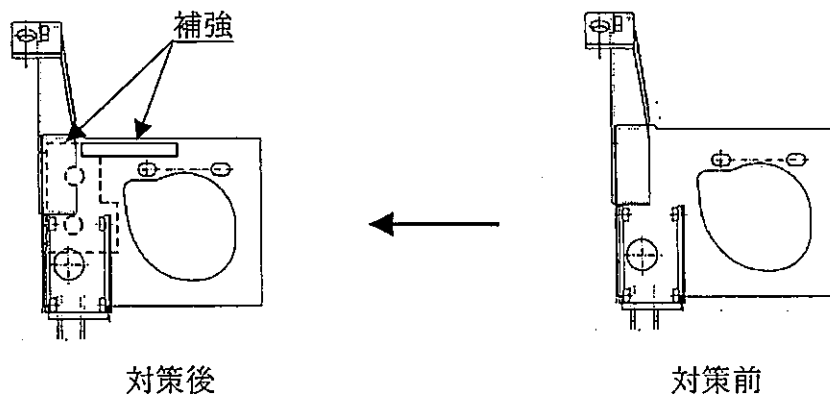
改善箇所説明図 ①



基準不適合発生箇所

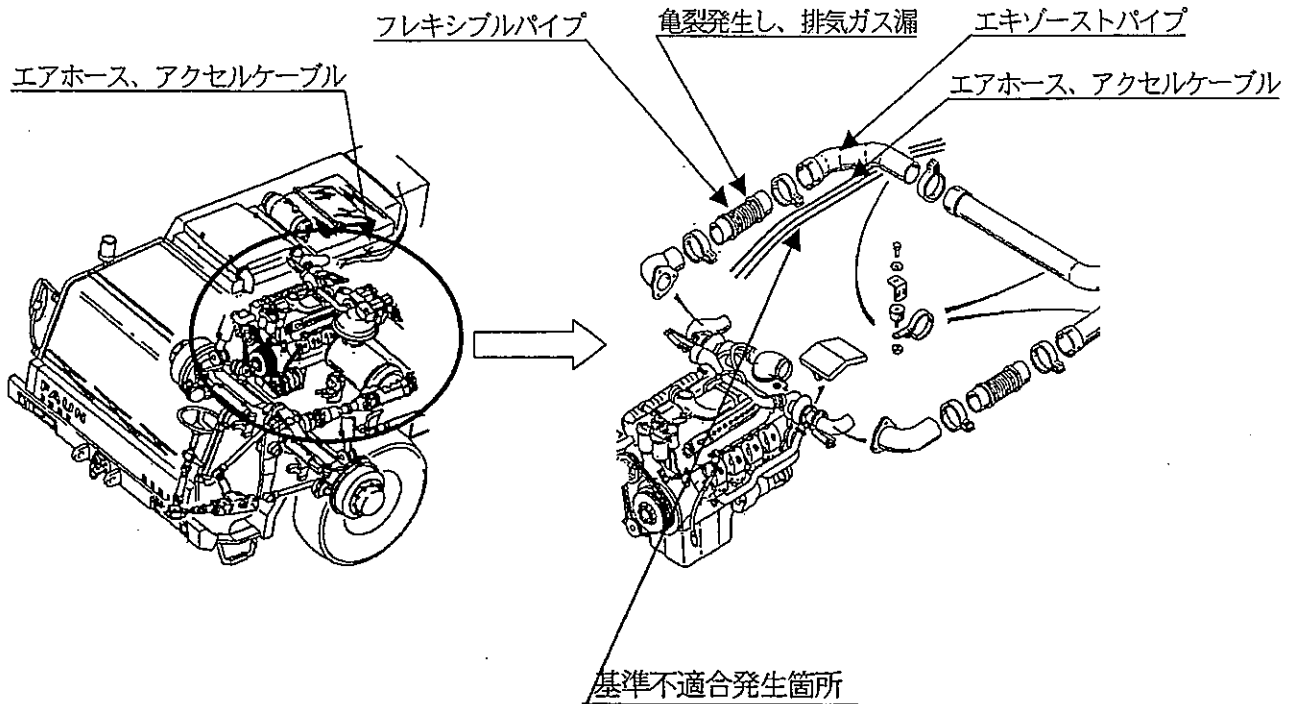
エアコン用コンプレッサにおいて、テンションプーリサポートの取付けが不適切なため、テンションプーリが駆動ベルトに対して傾いて取付けられ、振動が増大するものがある。そのため、当該サポートの取付けボルトが緩み、サポートに亀裂が発生し、最悪の場合、テンションプーリ及び駆動ベルトが脱落して、他の交通の安全を妨げるおそれがある。

改善内容



全車両、当該サポート及びテンションプーリを点検し、取付け不良のものは修正を行う。
また、当該サポートに補強を追加する。

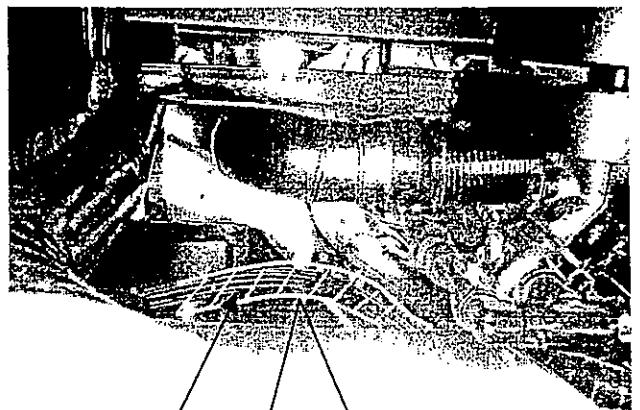
改善箇所説明図 ②



排気ブレーキ用エアホース、アクセルケーブルとエキゾーストパイプとの隙間が不足しているため、エキゾーストパイプの熱により当該ホース又は当該ケーブルの保護材が溶損するものがある。そのため、そのまま使用を続けると、当該ホース又はケーブルが損傷し、最悪の場合、排気ブレーキが効かなくなったり、アクセル操作が出来なくなるおそれがある。なお、エキゾーストパイプに亀裂が生じると溶損が早まる場合がある。

改善内容

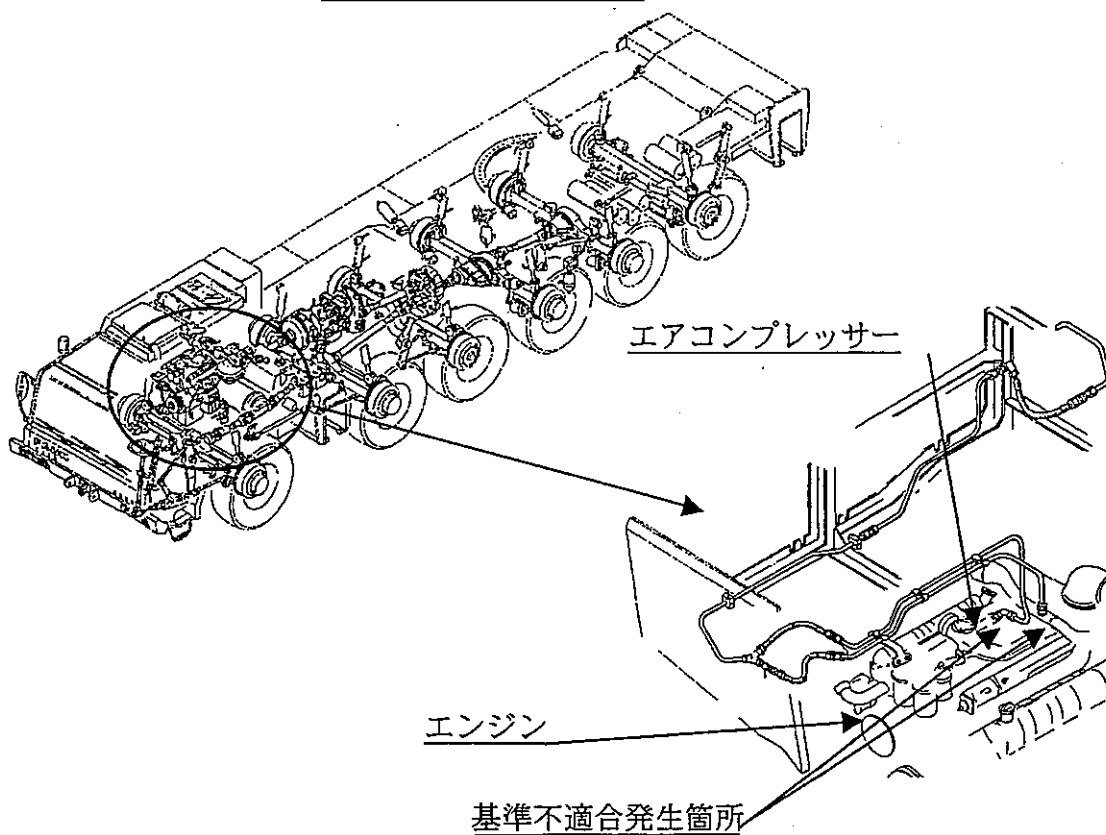
全車両、エアホースおよびアクセルケーブルとエキゾーストパイプとの隙間が少ない個所に断熱材にて保護する。また、保護材を点検し、溶損している場合は、新品と交換する。さらに、エキゾーストパイプの亀裂、取付け状態を点検し、損傷がある場合は新品に交換する。



エアホース、アクセルケーブル

ホース、ケーブルを断熱材にて保護をする

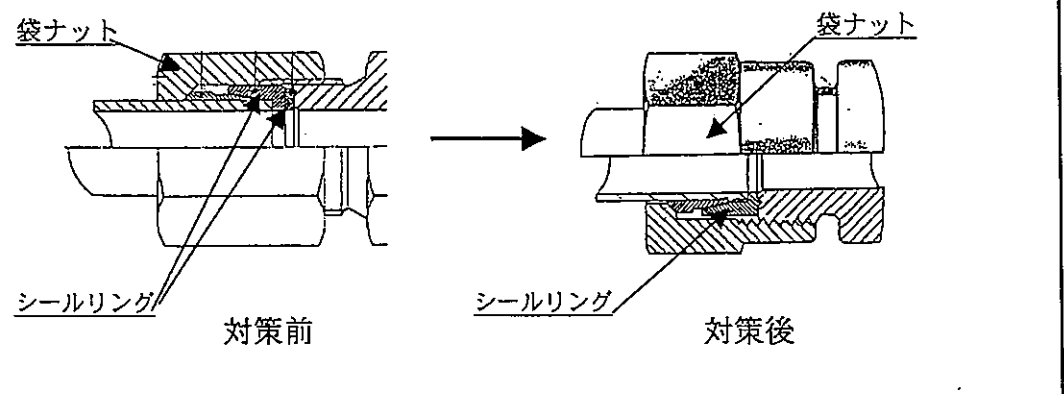
改善箇所説明図 ③



コンプレッサ出口部の配管ジョイントに使用しているシールリングの材質が不適切なため、エンジンの振動等により袋ナットが緩むものがある。そのため、エアが漏れエア圧が低下すると、パーキングブレーキが効いた状態となり、走行出来なくなるおそれがある。

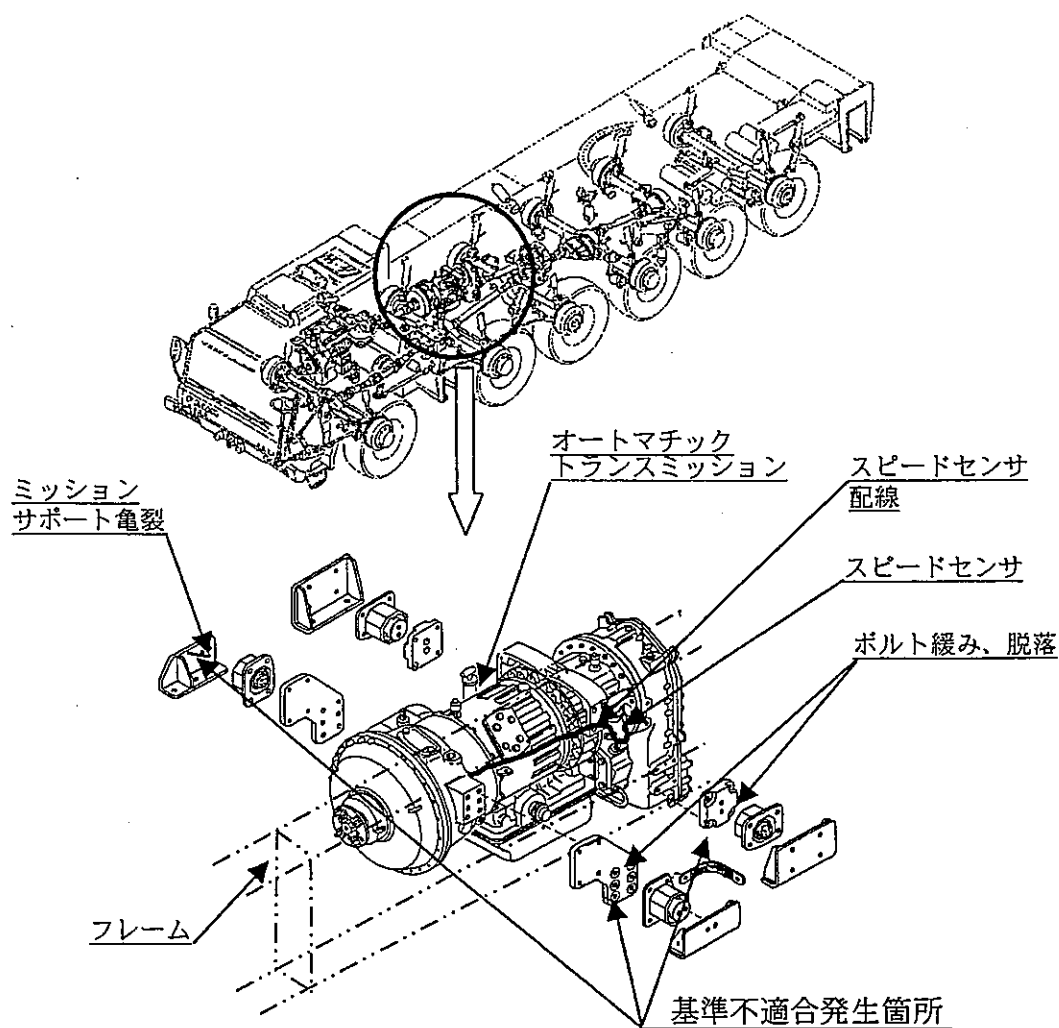
改善内容

全車両、ジョイント部のシールリングを対策品に交換する。



識別：交換作業完了分については、ジョイント部に白ペンキを塗布する。

改善箇所説明図 ④

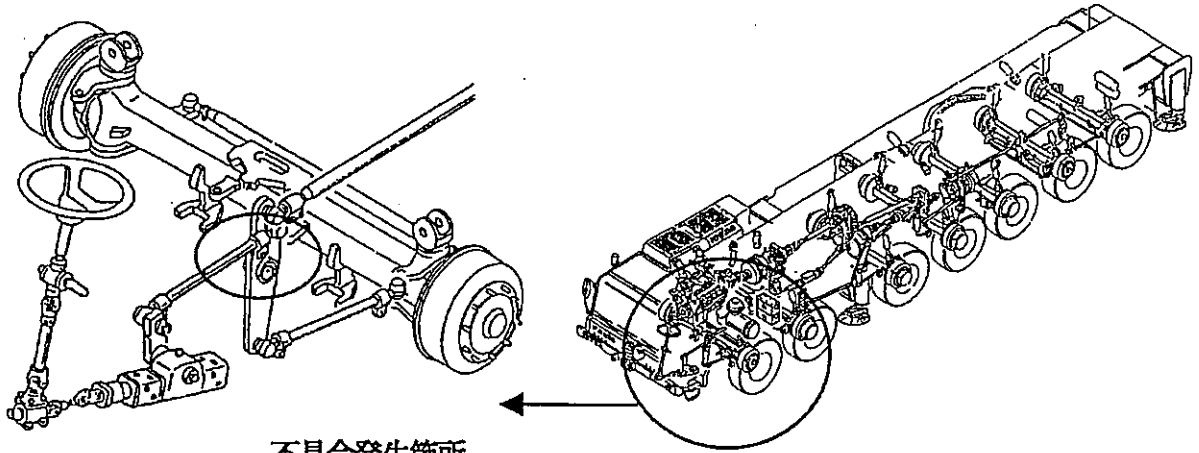


オートマチックトランスミッション取付けボルトの締め付けトルクが不足しているため、ボルトが緩んでトランスミッションがずれて、スピードセンサの配線がフレームとの間に挟まれるものがある。そのため、スピードセンサの配線が損傷し、最悪の場合、スピードメータが作動不良となり、自動変速ができなくなるおそれがある。

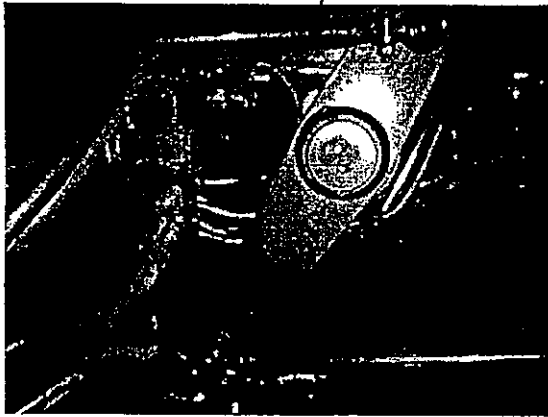
改善内容

全車両、当該ボルトを点検し、緩みがある場合は規定トルクで締め付ける。また、ミッションマウントサポート及びスピードセンサを点検し、損傷がある場合は新品に交換する。

改善箇所説明図 ⑤



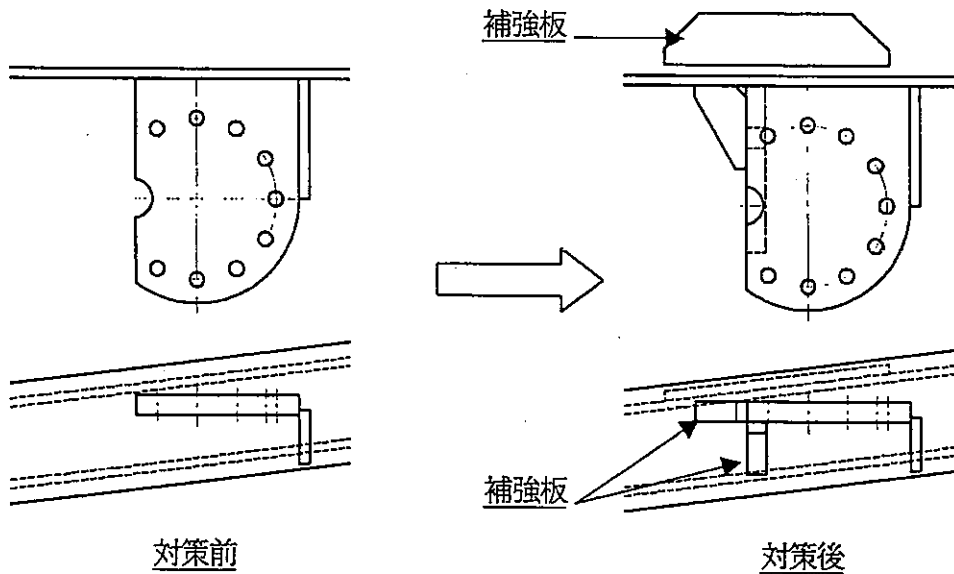
不具合発生箇所
(亀裂)



ステアリングレバー支点部サポートの取付部の強度が不足しているため、作業場において、クレーン作業装置の旋回体のみを取付けた状態でステアリング操作を行うと、当該部に亀裂が生じ、その後のステアリング操作時に追従性が悪くなるおそれがある。

改善内容

全車両、ステアリングレバー支点部サポートの取付け部に補強板を追加する。



連絡先:自動車交通局安全部審査課

リコール対策室

TEL:03-5253-8111 内線 42353

アドレス <http://www.mlit.go.jp>

リコール届出一覧表

リコール届出日:平成17年5月12日

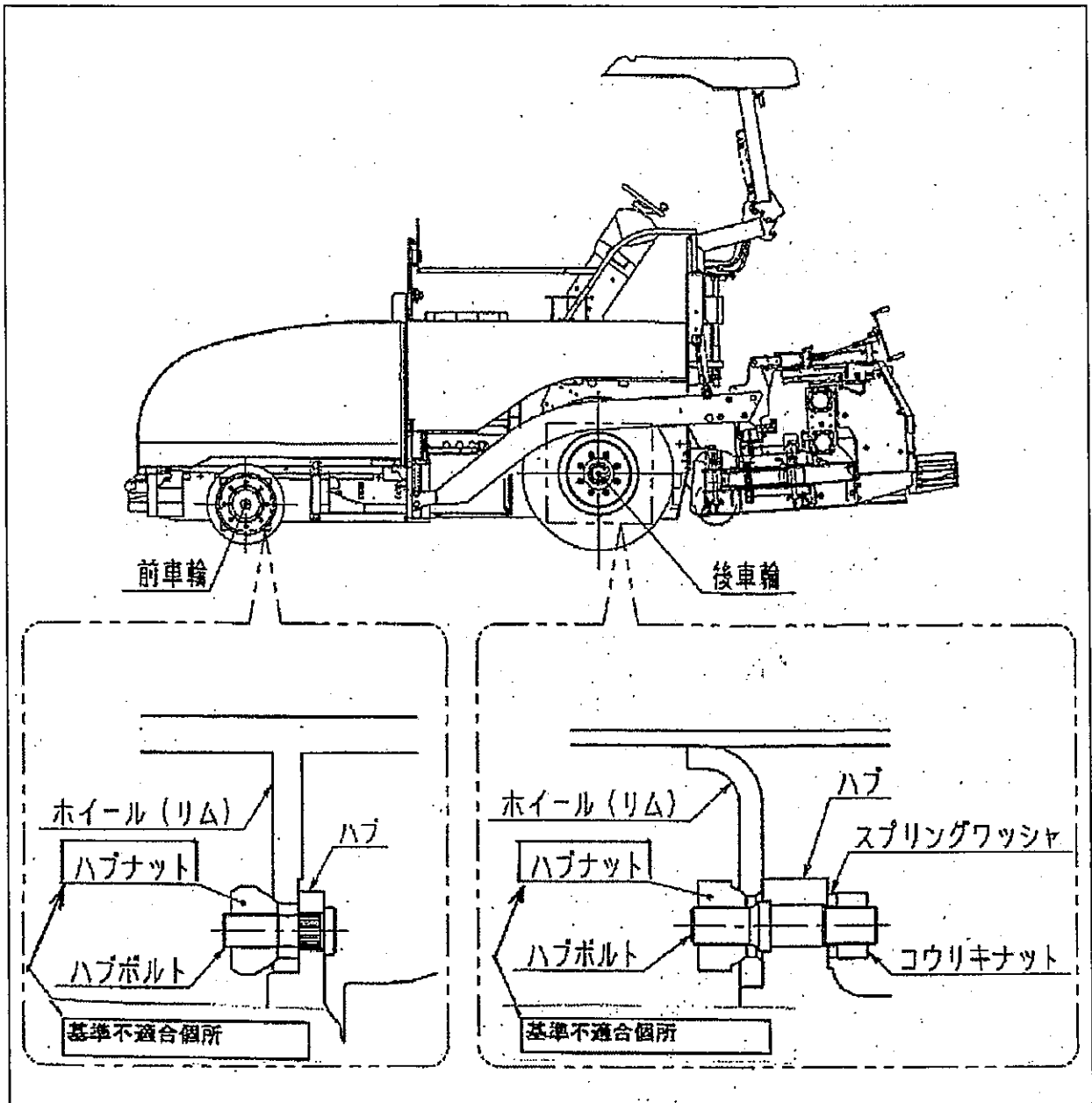
リコール届出番号	1431	リコール開始日	平成17年5月12日
届出者の氏名又は名称	住友建機製造株式会社 社長 谷口 博保	問い合わせ先:	住友建機製造株式会社 品質保証部 品質管理グループ TEL 043-420-1510
不具合の部位 (部品名)	走行装置		
基準不適合状態に有ると認められる構造、装置又は性能の状況及びその原因	前後車輪のハブナットの締付け力の管理が不適切なため、走行中にハブナットが緩むものがある。そのため、そのまま走行を続けると、最悪の場合ハブナットが脱落し、タイヤが脱落して走行不能に至るおそれがある。		
改善措置の内容	全車両、前後車輪のハブナットの締付を点検し、正規の締付トルクで締め付ける。		
不具合件数	2件	事故の有無	無し
発見の動機	市場からの情報及び社内調査による。		
自動車使用者及び自動車分解整備業者に周知させるための措置	<ul style="list-style-type: none"> ・使用者 :個別訪問にて通知する。 ・自動車分解整備事業者 :全使用者を把握しているため、周知のための措置は取らない。 ・改善実施済車には、操作パネル右上にNo. 1431のステッカーを添付する。 		

車名	型式	通称名	リコール対象車の車台番号(シリアル番号)の範囲及び製作期間	リコール対象車の台数	備考
住友	SC-A60A5	住友 アスファルト フィニシャ	A60A5-0186~ A60A5-0251 平成16年8月3日~ 平成17年3月7日	56台	前後輪
	SB-A50A1		A50A1-0105~ A50A1-0150 平成16年7月1日~ 平成17年2月18日	32台	前後輪
	(計2型式)	(計1車種)	(製作期間の全体の範囲) 平成16年7月1日~ 平成17年3月7日	(計88台)	

リコール対象車の主要諸元

車名	型式	通称名	種別・用途	車体の形状	原動機の型式(総排気量(cc))	備考
住友	SC-A60A5	住友 アスファルト フィニシャ	大型特殊 建設機械	アスファルト フィニシャ	三菱S6S (4,996cc)	
	SB-A50A1		大型特殊 建設機械	アスファルト フィニシャ	いすず 4JG1T (3,059cc)	

改善箇所説明図



基準不適合箇所

前後車輪のハブナットの締付け力の管理が不適切なため、走行中にハブナットが緩むものがある。そのため、そのまま走行を続けると、最悪の場合ハブナットが脱落し、タイヤが脱落して走行不能に至るおそれがある。

【改善内容】

全車両、前後車輪のハブナットの締付を点検し、正規の締付トルクで締め付ける。

注: 内は点検および締め付け部品

連絡先:自動車交通局技術安全部審査課

リコール対策室

TEL:03-5253-8111 内線 42353

アドレス <http://www.mlit.go.jp>

リコール届出一覧表

リコール届出日:平成 17年5月24日

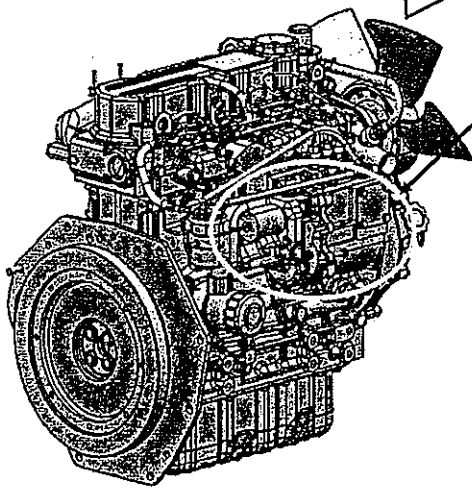
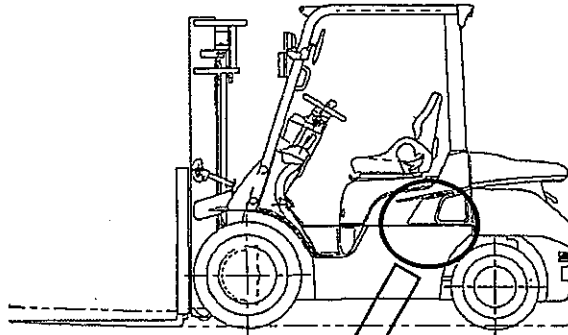
リコール届出番号	1433	リコール開始日	平成17年5月25日
届出者の氏名又は名称	三菱重工業株式会社 問い合わせ先:三菱重工業株式会社 代表取締役 佃 和夫 汎用機・特車事業本部 部品・サービス部 産業車両サービス課 TEL (042)761-7358		
不具合の部位(部品名)	燃料装置(燃料ポンプ)		
基準不適合状態にあると認める構造、装置又は性能の状況及びその原因	エンジンの燃料噴射量を制御するタイロッドにおいて、脱落を防止するタイロッドスプリングの強度が不足しているため、エンジン停止を繰り返し行くと、当該スプリングが折損することがある。そのため、そのままの状態で使用を続けると、タイロッドスプリングが外れてタイロッドが脱落し、最悪の場合、エンジン回転が上昇したままとなり、エンジンの停止ができなくなるおそれがある。		
改善措置の内容	全車両、 1. タイロッドカバーを対策品と交換する。 2. バネ力を低減した対策品のソレノイドに交換する。 3. タイロッドを対策品と交換する。 4. タイロッドスプリングを新品と交換する。		
不具合件数	2件	事故の有無	無し
発見の動機	市場からの情報による。		
自動車使用者及び自動車分解整備事業者に周知させるための措置	<ul style="list-style-type: none"> ・使用者;ダイレクトメール又は直接訪問等で通知する。 ・自動車分解整備事業者への連絡は、使用者を全て把握しているので周知のための措置はとらない。 ・対策実施済み車には、ダッシュボード前面左側面にステッカー(No.1433)を貼付する。 		

車名	型式	通称名	リコール対象車の車台番号(シリアル番号)の範囲及び製作期間	リコール対象車の台数	備考
三菱	KF3C及びSA-KF3C	三菱 フォークリフト	KF3C-30001~KF3C-70004 平成15年7月29日~平成17年1月27日	30	
	KF6B及びSA-KF6B		KF6B-05012~KF6B-55027 平成15年8月6日~平成16年11月2日	30	
	(計4型式)	(計1車種)	(製作期間の全体の範囲) 平成15年7月29日~平成17年1月27日	(計60台)	

(リコール対象車の主要諸元)

車名	型式	通称名	種別・用途	車体の形状	原動機の型式 (総排気量(L))	備考
三菱	KF3C	三菱 フォークリフト	小型特殊	フォークリフト	三菱 S4L(1.500L)	
	SA-KF3C					
	KF6B					
	SA-KF6B					

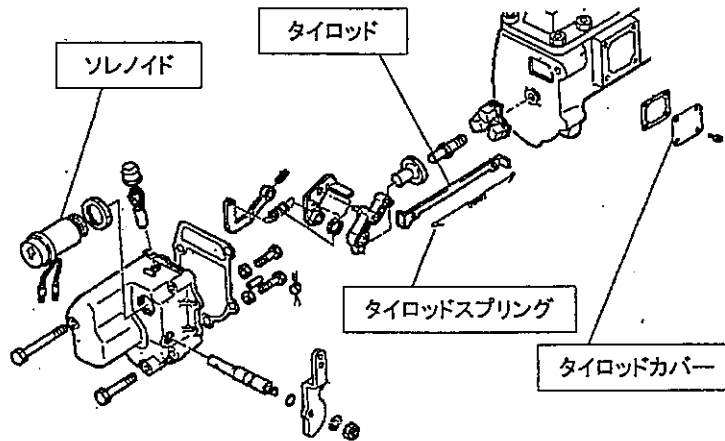
改善箇所説明図



基準不適合発生箇所

エンジンの燃料噴射量を制御するタイロッドにおいて、脱落を防止するタイロッドスプリングの強度が不足しているため、エンジン停止を繰り返し行くと、当該スプリングが折損することがある。そのため、そのままの状態で使用を続けると、タイロッドスプリングが外れてタイロッドが脱落し、最悪の場合、エンジン回転が上昇したままとなり、エンジンの停止ができなくなるおそれがある。

交換部品



注：□は交換部品を示す。

改善の内容； 全車両

1. タイロッドカバーを対策品と交換する。
2. バネ力を低減した対策品のソレノイドに交換する。
3. タイロッドを対策品と交換する。
4. タイロッドスプリングを新品と交換する。

識別； ソレノイド上面に白ペンを塗布する。

連絡先 自動車交通局技術安全部審査課リコール対策室
 TEL 03-5253-8111 内線42353
 アドレス : <http://www.mlit.go.jp>

リコール届出一覧表

リコール届出日:平成17年 5月24日

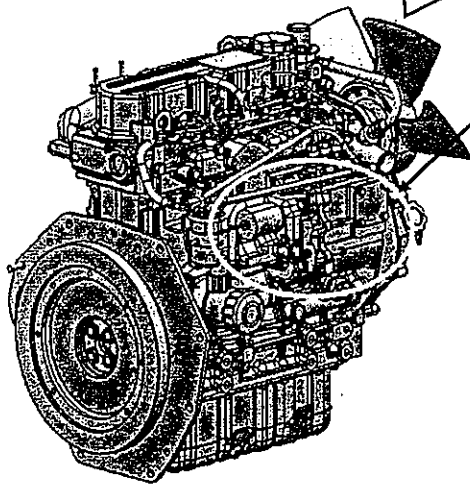
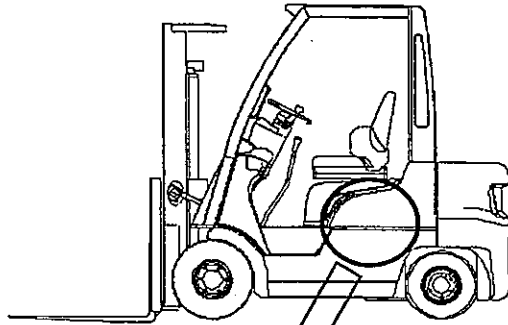
リコール届出番号	1434	リコール開始日	平成17年 5月25日
届出者の氏名又は名称	日産自動車株式会社 取締役社長 カルロス ゴーン 問い合わせ先: 産業機械事業部 技術部品品質保証課 TEL 046-252-3294		
不具合の部位 (部品名)	原動機(燃料ポンプ)		
基準不適合状態にあると認める構造、装置又は性能の状況及びその原因	エンジンの燃料噴射量を制御するタイロッドにおいて、脱落を防止するタイロッドスプリングの強度が不足しているため、エンジン停止を繰り返し行くと、当該スプリングが折損することがある。そのため、そのままの状態で使用を続けると、タイロッドスプリングが外れてタイロッドが脱落し、最悪の場合、エンジン回転が上昇したままとなり、エンジンの停止ができなくなるおそれがある。		
改善措置の内容	全車両、 1. タイロッドカバーを対策品と交換する。 2. バネ力を低減した対策品のソレノイドに交換する。 3. タイロッドを対策品と交換する。 4. タイロッドスプリングを新品と交換する。		
不具合件数	0件	事故の有無	無し
発見の動機	市場からの情報による。(構内作業専用車)		
自動車使用者及び自動車分解整備事業者に周知させるための措置	<ul style="list-style-type: none"> ・使用者:直接訪問、或いは電話により通知する。 ・分解整備事業者:全ユーザーが特定されている為、周知の処置はとらない。 ・改善実施済車には、インストパネル右側にNo.1434のステッカーを貼付する。 		

車名	型式	通称名	リコール対象車の車台番号の範囲及び製作期間	リコール対象車の台数	備考
ニッサン	NQL01 SA-NQL01	ニッサン フォークリフト	NQL01-000004~NQL01-000033 平成15年9月4日~平成17年3月17日	13	
	NTL02 SA-NTL02		NTL02-000004~NTL02-000009 平成15年12月24日~平成16年11月1日	2	
	(計4型式)	(計1車種)	(製作期間の全体の範囲) 平成15年9月4日~平成17年3月17日	(計15台)	

リコール対象車の主要諸元

車名	型式	通称名	種別・用途	車体の形状	原動機の型式(総排気量(cc))	備考
ニッサン	NQL01 SA-NQL01	ニッサン フォークリフト	小型特殊・一	フォークリフト	三菱S4L (1,500)	
	NTL02 SA-NTL02					

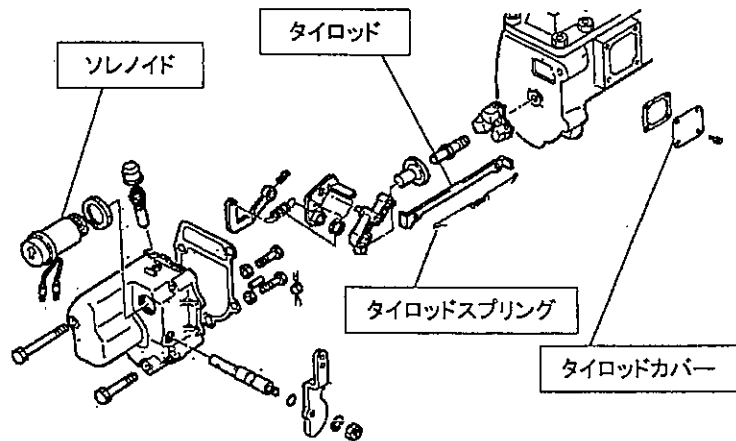
改善箇所説明図



基準不適合発生箇所

エンジンの燃料噴射量を制御するタイロッドにおいて、脱落を防止するタイロッドスプリングの強度が不足しているため、エンジン停止を繰り返し行くと、当該スプリングが折損することがある。そのため、そのままの状態で使用を続けると、タイロッドスプリングが外れてタイロッドが脱落し、最悪の場合、エンジン回転が上昇したままとなり、エンジンの停止ができなくなるおそれがある。

交換部品



注： □は交換部品を示す。

改善の内容； 全車両

1. タイロッドカバーを対策品と交換する。
2. パネ力を低減した対策品のソレノイドに交換する。
3. タイロッドを対策品と交換する。
4. タイロッドスプリングを新品と交換する。

識別； ソレノイド上面に白ペンを塗布する。

連絡先:自動車交通局技術安全部審査課

リコール対策室

TEL:03-5253-8111 内線 42353

アドレス <http://www.mlit.go.jp>

リコール届出一覧表

リコール届出日:平成 17年5月24日

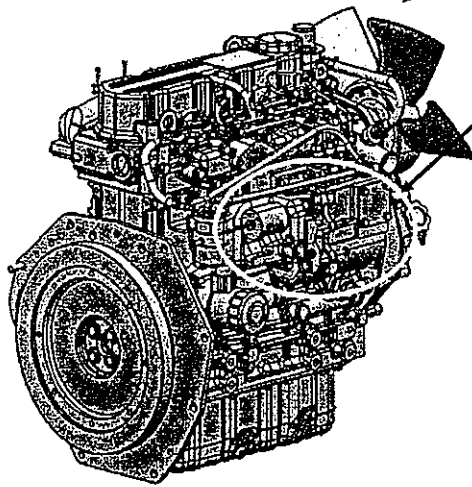
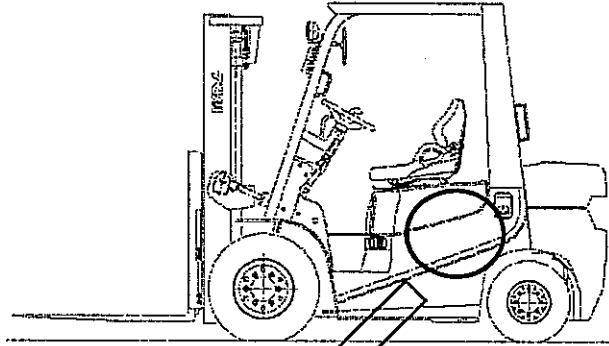
リコール届出番号	1436	リコール開始日	平成17年5月25日
届出者の氏名又は名称	TCM株式会社 取締役社長 田坂 陸郎 問い合わせ先:TCM株式会社 産業車両事業部 滋賀工場 品質保証部 TEL (0748)37-2261		
不具合の部位(部品名)	燃料装置(燃料ポンプ)		
基準不適合状態にあると認める構造、装置又は性能の状況及びその原因	エンジンの燃料噴射量を制御するタイロッドにおいて、脱落を防止するタイロッドスプリングの強度が不足しているため、エンジン停止を繰り返し行くと、当該スプリングが折損することがある。そのため、そのままの状態で使用を続けると、タイロッドスプリングが外れてタイロッドが脱落し、最悪の場合、エンジン回転が上昇したままとなり、エンジンの停止ができなくなるおそれがある。		
改善措置の内容	全車両、 1. タイロッドカバーを対策品と交換する。 2. バネ力を低減した対策品のソレノイドに交換する。 3. タイロッドを対策品と交換する。 4. タイロッドスプリングを新品と交換する。		
不具合件数	4件	事故の有無	無し
発見の動機	市場からの情報による。		
自動車使用者及び自動車分解整備事業者に周知させるための措置	<ul style="list-style-type: none"> ・使用者;ダイレクトメール又は直接訪問等で通知する。 ・自動車分解整備事業者への連絡は、使用者を全て把握しているので周知のための措置はとらない。 ・対策実施済み車には、ダッシュボード前面左側面にステッカー(No.1436)を貼付する。 		

車名	型式	通称名	リコール対象車の車台番号(シリアル番号)の範囲及び製作期間	リコール対象車の台数	備考
TCM	F108 及び SA-F108	FD10C12 FD15C12 FD15T12 FD18C12 FD18T12	F108-00102~F108-00549 (平成15年8月4日~平成17年4月19日)	28	
	F111	FD20C18 FD20T18 FD25C18 FD25T18	F111-00101~F111-00132 (平成15年8月5日~平成16年2月20日)	19	
	(計3型式)	(計9車種)	(製作期間の全体の範囲) 平成15年8月4日~平成17年4月19日	(計47台)	

(リコール対象車の主要諸元)

車名	型式	通称名	種別・用途	車体の形状	原動機の型式 (総排気量(L))	備考
TCM	F108 及び SA-F108	FD10C12 FD15C12 FD15T12 FD18C12 FD18T12	小型特殊	フォークリフト	三菱S4L(1.500L)	
	F111	FD20C18 FD20T18 FD25C18 FD25T18				

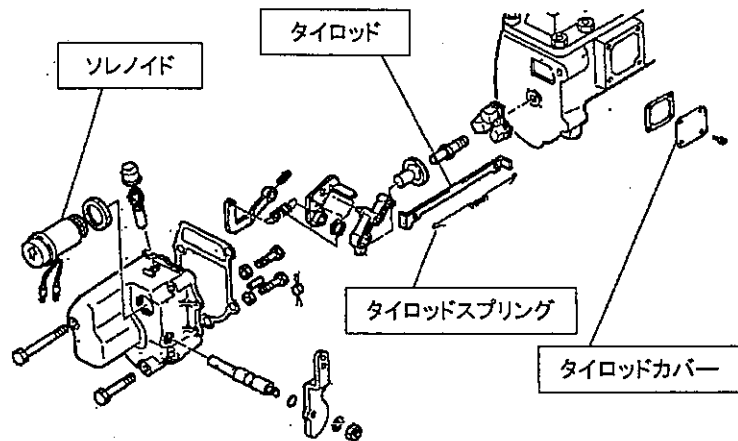
改善箇所説明図



基準不適合発生箇所

エンジンの燃料噴射量を制御するタイロッドにおいて、脱落を防止するタイロッドスプリングの強度が不足しているため、エンジン停止を繰り返し行くと、当該スプリングが折損することがある。そのため、そのままの状態で使用を続けると、タイロッドスプリングが外れてタイロッドが脱落し、最悪の場合、エンジン回転が上昇したままとなり、エンジンの停止ができなくなるおそれがある。

交換部品



注：□は交換部品を示す。

改善の内容； 全車両

1. タイロッドカバーを対策品と交換する。
2. パネ力を低減した対策品のソレノイドに交換する。
3. タイロッドを対策品と交換する。
4. タイロッドスプリングを新品と交換する。

識別； ソレノイド上面に白ペンを塗布する。